

EL-SCB 系列 SPD 后备保护器

* 感谢您选用易龙电安科技公司的智能防雷产品！



一、产品概述

依据 IEC61643-12、GB18802.1、GB-50057、Q/SNMF6-2017 等标准规定，SPD 回路前端须串联保护器装置，作为 SPD 发生劣化短路失效时的过电流保护装置。但由于常规保护装置不能与 SPD 很好的配合，在电路异常或 SPD 劣化时，不能及时断开电源，导致发生火灾。目前常规保护装置与 SPD 配合主要有 3 点缺陷：

- ①、常规保护装置与 SPD 配合时保护电流整定值难以确定，通常选较大值；
- ②、常规保护装置遭受雷电冲击时易脱扣或损坏；
- ③、存在保护盲区，当发生小的工频续流时，常规保护装置都不起作用；

EL-SCB 系列 SPD 后备保护器（简称 SCB）不仅能有效弥补常规保护装置的不足，而且还能实现远程状态指示。其主要特点有：

- ①、根据雷电流与工频电流的特性差异，对电流实现选择性通过和分断；
- ②、SCB 工频续流脱扣值 3A；
- ③、最大雷电冲击不脱扣电流 100kA (8/20)；
- ④、可内置遥信端子，能传输现场状态至远端控制室，时时反馈 SCB 状态；
- ⑤、保护器本体具有手柄合、分闸状态的红、绿指示窗口；
- ⑥、响应速度快、浪涌残压低，增强设备保护水平。

二、功能及适用范围

EL-SCB 系列后备保护器 (SCB) 串联在 SPD 回路上, 适用于交流 50Hz, 额定工作电压 220/380V 的配电和控制系统中, 是兼顾断路器功能和工频续流保护功能于一体的产品。有效甄别雷电流和工频续流, 在雷电大电流冲击下不脱扣, 在工频小电流时能及时脱扣。且工频续流值越大, 脱扣速度越快。内部可集成遥信端子, 时时反馈保护器状态。可广泛应用于智能防雷环境预警监控系统中。

三、主要规格及技术参数

配合 SPD 类型	T3	T2		T2/T1		
产品型号 (EL-SCB)	EL-SCB20	EL-SCB40、80		EL-SCB100、120		EL-SCBT25
标称放电冲击电流 (I_n)	10kA	20kA	40kA	50kA	60kA	--
最大放电冲击电流 (I_{max})	20kA	40kA	80kA	100kA	120kA	--
最大冲击电流 (I_{imp})	--	--	--	--	--	25kA
短路分断能力 (I_{sc}) (kA)	L	--	20	25	35	35
	M	15	25	35	50	50
	H	--	--	50	100	100
额定工频工作电压 (U_e)	230/400V					
额定工作频率	50Hz					
低短路动作电流 (I_t)	3A					
外壳保护等级	IP20					
端子最大接线	25mm ²					
遥信导线截面 (选配)	1.5mm ²					
工作环境温度	-25℃~60℃					
工作环境湿度	20%~90%					
安装卡轨	EN60715 (35mm)					

四、SCB 的选用

选用 SCB 可参考以下几项原则：

- ①、了解应用系统的工作电压；
- ②、确定与之相匹配的防雷器的最大放电电流 I_{max} ；
- ③、根据不同的接地系统和保护系统模式选择相应的规格。

五、外形及安装尺寸如图 1 所示。

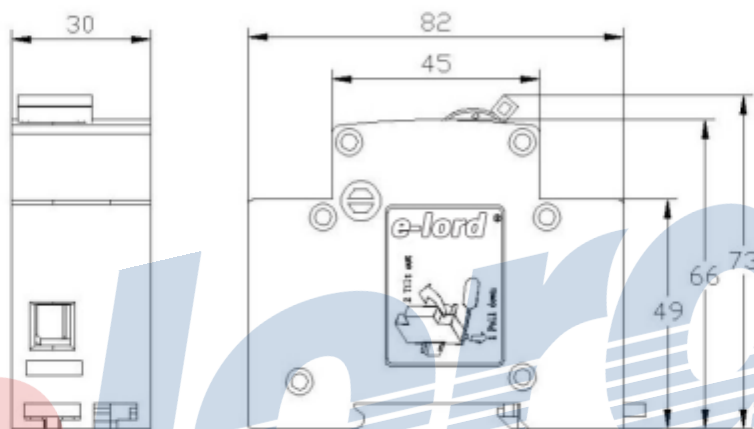


图 1 外形及安装尺寸图

六、使用、安装与维护

6.1、典型应用及安装接线原理图

SCB 与 SPD 串联使用，作为 SPD 发生劣化短路失效时的过电流保护的装置。SCB 用于 4P 的保护接法如图 2 所示。

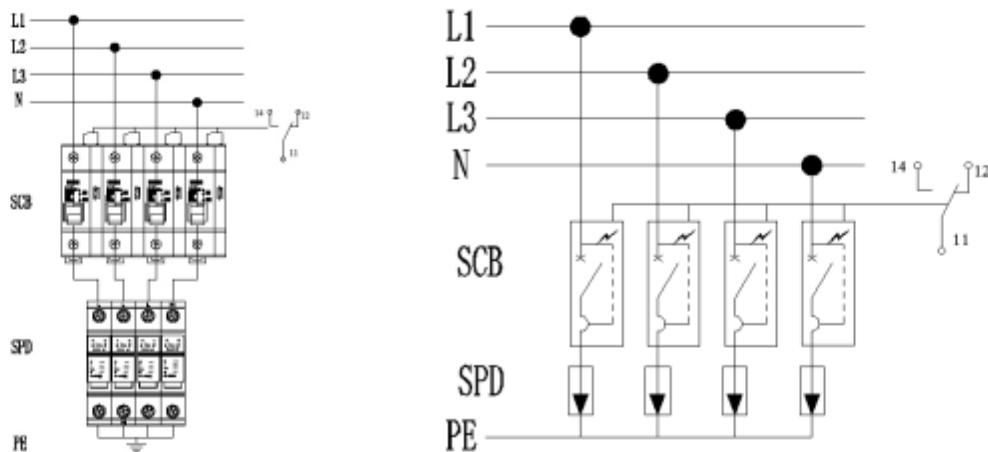


图 2 4P 接法的实物图和接线原理图

6.2、遥信端子接线方式如图 3 所示

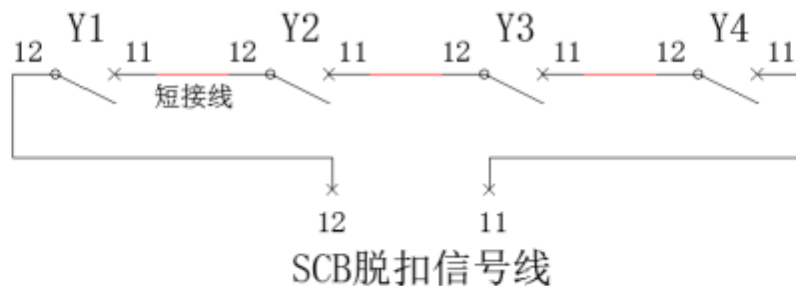


图 3 遥信接线方式(串联接法)

注：SCB 产品合闸后，遥信状态为：11-12 NC，11-14 NO。

6.3、安装拆卸方式

SCB 采用 35mm 标准卡规安装，方便快捷。安装拆卸方式如图 4 所示。

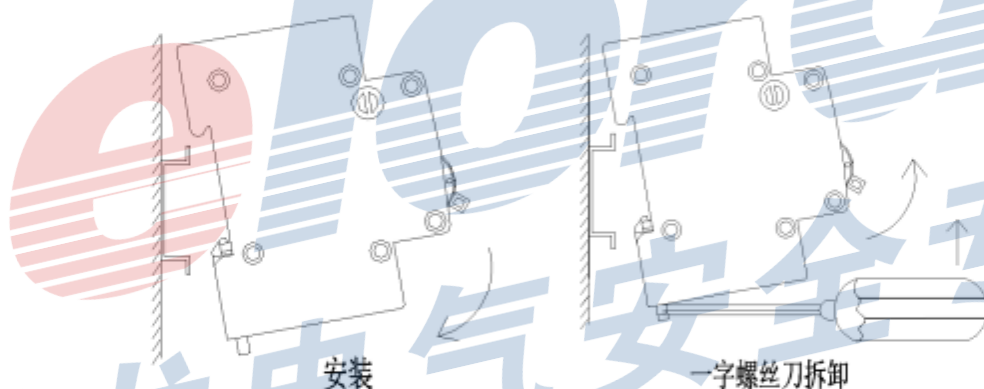


图 4 安装与拆卸方式

注：EL-BP 系列 SCB 产品必须由持有相关证书的专业人员在遵守国家标准规定和安全规程的前提下进行安装。

6.4、维护

状态指示

EL-BP 系列 SCB 产品本体均带有合分闸状态的红绿指示窗口，产品合闸时为红色；产品分闸时为绿色。并带有手柄合分闸指示箭头，合闸为 ON；分闸为 OFF。

正常使用

SCB 产品在正常运行状态下，指示窗为红色，手柄处于 ON 位置。当手柄处于 OFF 位置或指示窗为绿色时，处于断开状态，可对 SCB 输出端进行操作，当正常运行中出现此种状态

时，请仔细检查电路或防雷器，确认无误后，再重新合闸。当需要更换 SCB 时，请更换型号相同或与防雷器相匹配的产品。

警告！

- 1、本产品专用于 SPD 回路过电流保护，请勿使用于其他场合；
- 2、本产品的遥信负载仅限于计数器或电源指示灯，且总负载电流应小于 0.3A。

杭州易龙电安科技有限公司

elord
易龙电气安全专家